

1	2	3	4	5	6	7	8	9
112	12	121.3803200	45 7374 7408	1	1	1	Кожух с линзой в сборе	Housing with lens in assy
	13	АМН 12-3-1	34 6621 2165	1	1	1	Лампа электрическая	Bulb
	14	121.3803100		1	1	1	Патрон контрольной лампы указателей поворота в сборе	Turn indicator warning lamp holder in assy
	16	УП101-3726010-Г1	45 7374 3129	2	2	2*	Повторитель боковой указателя поворота в сборе	Turn indicator side repeater in assy
	17	УП101-3726100-Г1	45 7374 3651	2	2	2*	Основание в сборе	Base in assy
	18	452-3726244	45 3111 4457	2	2	2*	Уплотнитель бокового повторителя указателя поворота	Turn indicator side repeater seal
	19	252233-П29		4	4	4*	Шайба 5 пружинная с внутренними и наружными зубцами	Spring washer 5 with inner and outer teeth
	20	250464-П29	45 9553 1053	4	4	4*	Гайка М5	Nut M5
	21	121.3803010	45 7374 7268	1	1	1	Фонарь контрольной лампы указателей поворота в сборе	Turn indicator warning lamp in assy
	22	РС950-3726410	45 7371 6047	1	1	1	Прерыватель указателя поворота в сборе	Turn indicator flasher in assy

* - Для автомобиля УАЗ-39094
For automobile УАЗ-39094

Подгруппа 3733. Устройства блокировочные
Subgroup 3733. Interlock Devices

112	23	3741-3733000	45 7311 1052	1	1	1	Электронный блок управления ЭПХХ 1422.3733 в сборе	Carburettor electronic control unit 1422. 3733 in assy
	24	251103-П29	45 9552 1704	3	3	3	Гайка М6	Nut M6
	25	252174-П29		3	3	3	Шайба 6 пружинная зубчатая с внутренними зубцами	Spring washer 6 with inner and outer teeth
	26	1/03895/01	45 9962 2207	2	2	2	Винт М5х14	Screw M5x14
	27	252173-П29		2	2	2	Шайба 5 пружинная зубчатая с внутренними зубцами	Spring washer 5 with inner and outer teeth
	28	3151-1153000	45 7376 5014	1	1	1	Клапан электромагнитный в сборе	Solenoid valve in assy
	29	1/32760/01	45 9962 2389	1	1	1	Винт М6х12	Screw M6x12

Подгруппа 3734. Коммутатор транзисторный
Subgroup 3734. Transistor Switch

113	4	13.3734000-01	45 7361 5124	1	1	1	Коммутатор транзисторный в сборе	Transistor switch in assy
	5	252174-П29	45 9216 1454	2	2	2	Шайба 6 пружинная с внутренними зубцами	Spring washer 6 with inner teeth
	6	1/32762/01	45 9962 2395	2	2	2	Винт М6х16	Screw M6x16

Подгруппа 3737. Выключатель "массы"
Subgroup 3737. Ground Switch

113	1	ВК318Б 3704.000	45 7373 4124	1	1	1	Выключатель "массы" поворотного типа	Ground switch
	2	252134-П2	45 9816 6045	3	3	3	Шайба 6 пружинная	Spring washer 6
	3	201416-П29	45 9346 1502	3	3	3	Болт М6х12	Bolt M6x12

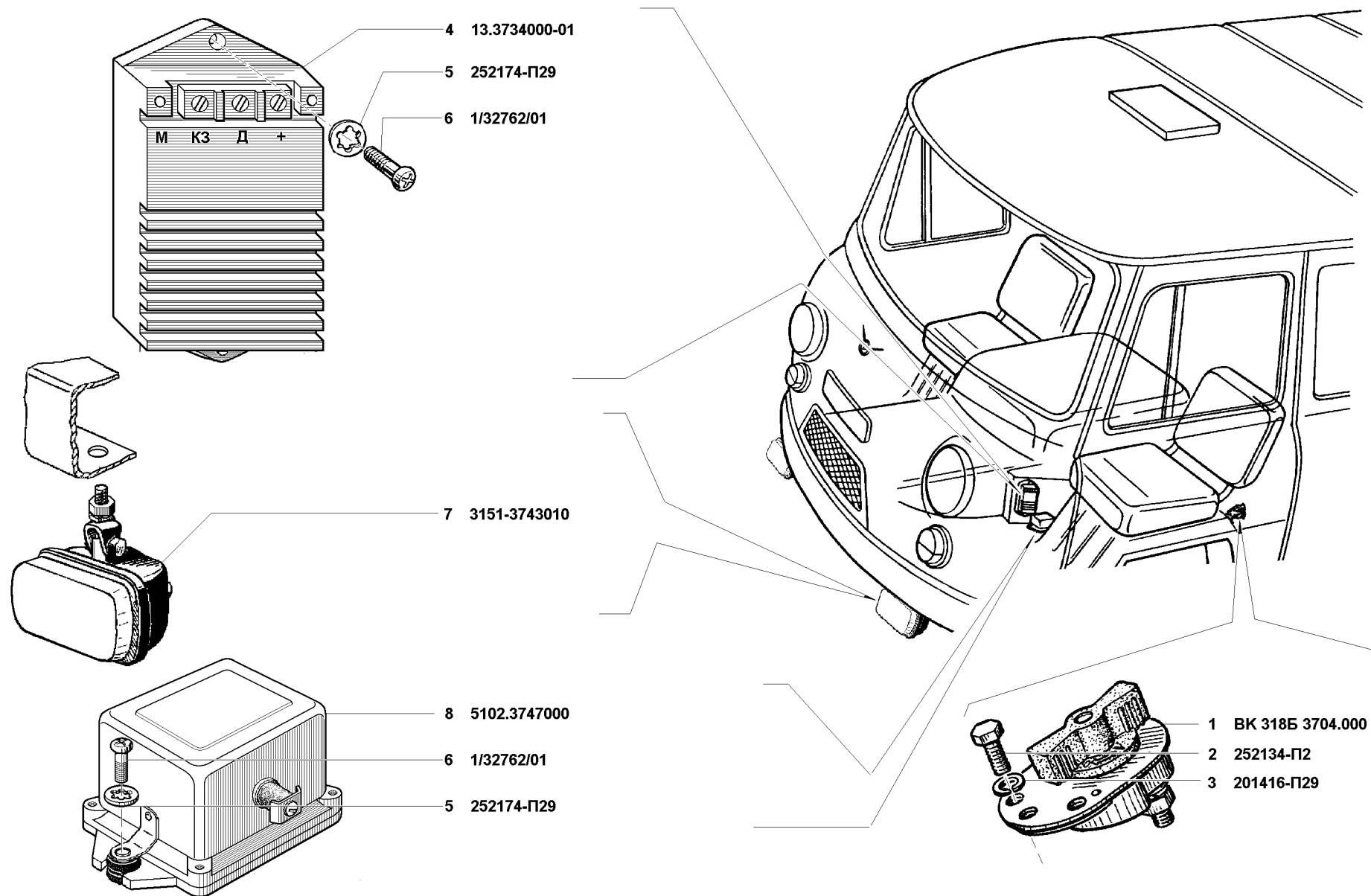


Рис. 113. Коммутатор транзисторный (3734), выключатель "массы" (3737), фара противотуманная (3743), вибратор аварийный (3747)

Fig. 113. Transistor switch (3734), ground switch (3737), fog lamp (3743), emergency vibrator (3747)

1	2	3	4	5	6	7	8	9
---	---	---	---	---	---	---	---	---

**Подгруппа 3738*. Сигнализация световая
Subgroup 3738*. Warning Light System**

114	1	3962-3712000	45 7372 2408	-	1	-	Фонарь санитарный ПФ100А в сборе	Ambulance identification light ПФ100А in assy
	2	ПФ100-3712204	45 7372 2865	-	1	-	Рассеиватель специального фонаря	Ambulance identification light lens
	3	УП5-3726203	45 7374 3793	-	1	-	Прокладка рассеивателя фонаря	Light lens gasket
	4	240836-П29	45 9642 1026	-	2	-	Винт М5х12	Screw М5х12
	5	252153-П2	45 9816 6004	-	2	-	Шайба 6 пружинная	Spring washer 6
	6	УП5-3726221	45 7374 3601	-	1	-	Ободок	Rim
	7	1/32719/01	45 9432 1056	-	2	-	Винт М4х16	Screw М4х16
	8	69-3716028	45 4315 2667	-	1	-	Прокладка фонаря	Light gasket
	9	УП5-3726231		-	1	-	Щиток проводов фонаря	Light wire protective cap
	10	A12-10		-	1	-	Лампа электрическая	Bulb
	11	УП5-3726100	45 7372 2718	-	1	-	Корпус в сборе	Case in assy

* - Для автомобилей УАЗ-3962 и УАЗ-39629
For automobiles УАЗ-3962 and УАЗ-39629

**Подгруппа 3743. Фара противотуманная
Subgroup 3743. Fog Lamp**

113	7	3151-3743010	45 7372 8061	2*	2*	2	Фара противотуманная ФГ-152-АБ	Fog lamp ФГ-152-АБ
-----	---	--------------	--------------	----	----	---	--------------------------------	--------------------

* - Устанавливается на часть автомобилей
Installed on some automobiles

**Подгруппа 3747. Вибратор аварийный
Subgroup 3747. Emergency Vibrator**

113	5	252174-П29	45 9216 1454	2	2	2	Шайба 6 пружинная с внутренними зубцами	Spring washer 6 with inner teeth
	6	1/32762/01	45 9962 2395	2	2	2	Винт М6х16	Screw М6х16
	8	5102.3747000	45 7374 8016	1	1	1	Вибратор аварийный в сборе	Emergency vibrator in assy

**ГРУППА 38. ПРИБОРЫ
GROUP 38. INSTRUMENTS**

**Подгруппа 3802. Спидометр
Subgroup 3802. Speedometer**

114	12	31512-3802010	45 7381 3308	1	1	1	Спидометр 16.3802 в сборе	Speedometer 16.3802 in assy
	13	31516-3802010+	45 7381 3308	1	1	1	Спидометр 61.3802 в сборе	Speedometer 61.3802 in assy
	14	УК170-0014	45 7382 5398	1	1	1	Скоба крепления спидометра	Speedometer attachment clamp
	15	252003-П29	45 9811 1204	2	2	2	Шайба 5	Washer 5

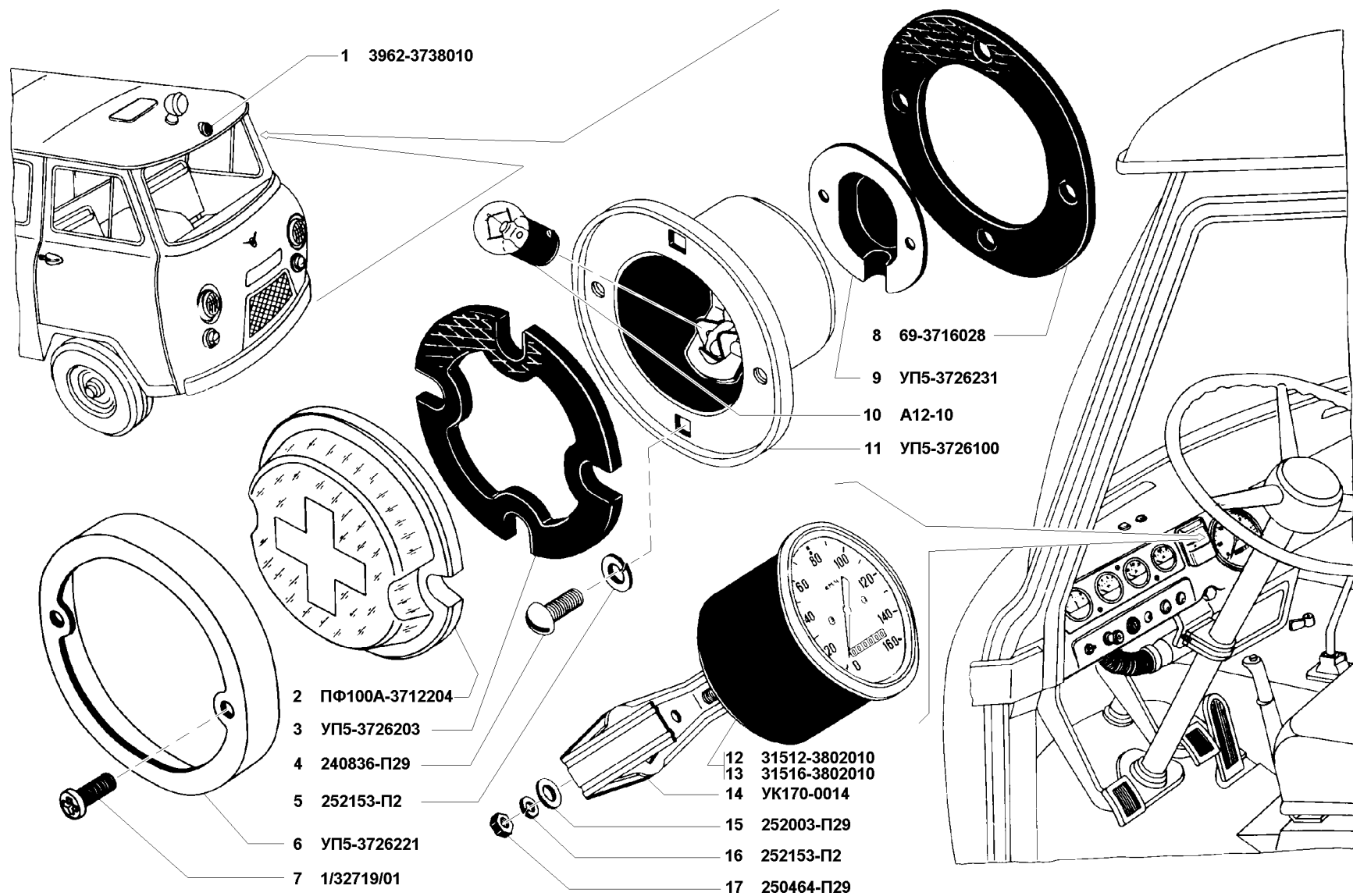


Рис. 114. Сигнализация световая (3738), спидометр (3802)

Fig. 114. Warning light system (3738), speedometer (3802)

1	2	3	4	5	6	7	8	9
114	16	252153-П2	45 9816 6004	2	2	2	Шайба 5 пружинная	Spring washer 5
	17	250464-П29	45 9553 1053	2	2	2	Гайка М5	Nut M5
Подгруппа 3803. Фонари контрольных ламп Subgroup 3803. Warning Lights								
115	1	3741-3803010	45 7374 7212	4	4	-	Фонарь контрольной лампы 12.3803 в сборе	Warning light 12.3803 in assy
	2	АМН 12-3-1	34 6621 2165	4	4	-	Лампа электрическая	Bulb
Подгруппа 3805. Щиток приборов Subgroup 3805. Instrument Panel								
115	3	223040-П29	45 9422 1082	3	3	-	Винт М5х16	Screw M5x16
	4	3741-3805010	45 7381 2663	1	1	-	Щиток приборов 14.3805 в сборе	Instrument panel 14.3805 in assy
	9	240817-П29		-	-	5	Винт 4х10	Screw 4x10
	10	33036-5325116	4531361343	-	-	1	Крышка люка бачка сцепления	Clutch reservoir hatch cover
	11	33036-5325112	4531361342	-	-	1	Панель щитка приборов	Instrument panel
	12	240820-П29		-	-	7	Винт 4х18	Screw 4x18
	13	33036-5325104	4531361338	-	-	1	Накладка панели приборов	Instrument panel cover plate
	14	33036-5303024	4531361333	-	-	1	Накладка крышки вещевого ящика	Glove box door cover plate
Подгруппа 3806. Приемник указателя уровня топлива Subgroup 3806. Fuel Level Gauge								
115	8	22069-3806010		-	-	1	Приемник указателя уровня топлива в сборе	Fuel level gauge sensor in assy
Подгруппа 3807. Приемник указателя температуры охлаждающей жидкости Subgroup 3807. Coolant Temperature Gauge								
115	7	22069-3807010		-	-	1	Приемник указателя температуры охлаждающей жидкости в сборе	Coolant temperature gauge sensor in assy
Подгруппа 3810. Приемник указателя давления масла Subgroup 3810. Oil Pressure Gauge								
115	6	22069-3810010	45 7382 3067	-	-	1	Приемник указателя давления масла в сборе	Oil pressure gauge sensor in assy
Подгруппа 3812. Указатель напряжения Subgroup 3812. Voltage Indicator								
115	5	22069-3812010	45 7383 1064	-	-	1	Указатель напряжения	Voltage indicator
Подгруппа 3819. Валы гибкие Subgroup 3819. Flexible Shafts								
116	1	3741-381920	45 7381 4677	1	1	1	Вал гибкий спидометра ГВ300-01 в сборе	Flexible shafts ГВ300-01 in assy